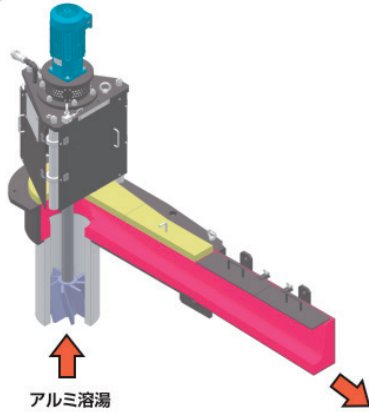


ソリューションアイテム ～アルミ溶解炉向け～

かもがわ



A 安全

- タップ作業と比べて、アルミ溶湯から離れた位置で作業できます。
- 停電時、地震時、非常停止時には出湯が停止します。
- タップホール劣化による湯漏れの心配がありません。
- タップコーン不要

B 簡単

- ボタン操作一つで自動出湯が可能です。
- 一度、炉にセットすると装置の余熱作業など不要です。

C 品質

- 従来型タップ出湯に対し、溶湯の中間付近を汲み出すので、底ドロス、重金属を出湯しません。

アルビューティ



A 長寿命

- ファインセラミックローターでロングライフを実現。
- 従来のカーボンローターと比べ摩耗が少なく、長寿命を実現。

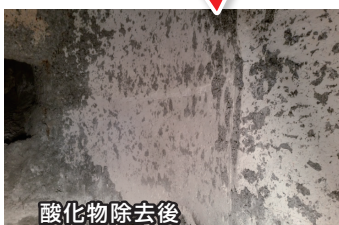
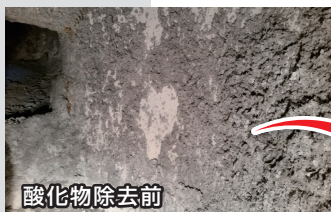
B 品質

- インペラの摩耗が少なく、形状が安定するため脱ガス精度が持続。
- オリジナルデザインのインペラ形状で優れた脱ガス効果を実現。

C ロータの互換性

- 既存の脱ガス装置のローターをセラミックローターへ置き換えることも可能。
- 処理位置の設定のみで、取鍋内でのフラックス処理も可能です。

マイクロポーラスキャストابل



A 高断熱

- 気孔率が大きいため、耐火キャストابلでありながら、断熱性能にも優れた耐火材。

B 容易な酸化物除去

- 気孔径が小さくアルミが浸透しないため、酸化物が付着しにくい。

従来比	熱伝導率(W/mK)	気孔率(%)	二酸化ケイ素SiO ₂ (%)
マイクロポーラスキャストابل	0.74 (@1,200°C)	55	0.3
従来耐火物	1.5~2.3 (@1,000°C)	20	2~22
評価	高断熱	高断熱	耐侵食 酸化物の抑制