

アルミ合金のT5,T6,T7熱処理に

ロータリー式 熱処理設備 (特許出願)

Heat Treatment Furnace

特徴

A 省エネ

- バスケットレス
- 排熱回収
- 開口面積50%削減

B 省スペース

- ピットレス
- 設置面積50%削減 (当社従来比)
- パッケージ型バーナ/シーズヒータの採用
- フレキシブルなレイアウト

用途

炉型式
温度公差
熱処理対象

熱風循環式ロータリーハース型
均熱時処理温度±5℃以内
アルミ合金製シリンダーヘッド
シリンダーブロック・ホイール
バルブボディ・サスハウジング等

C 高品質

- 均熱時実体温度精度±5℃
- 製品歪みの低減
- トレサビリティ管理
- 垂直立上げ

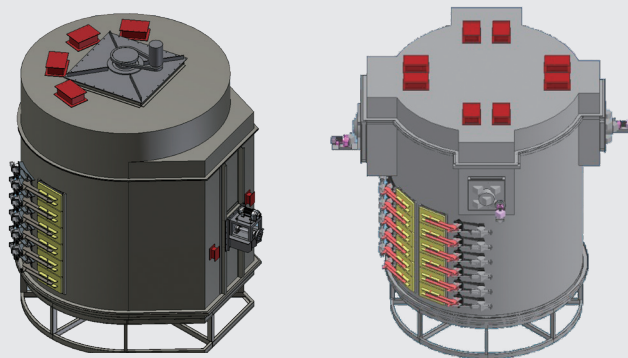
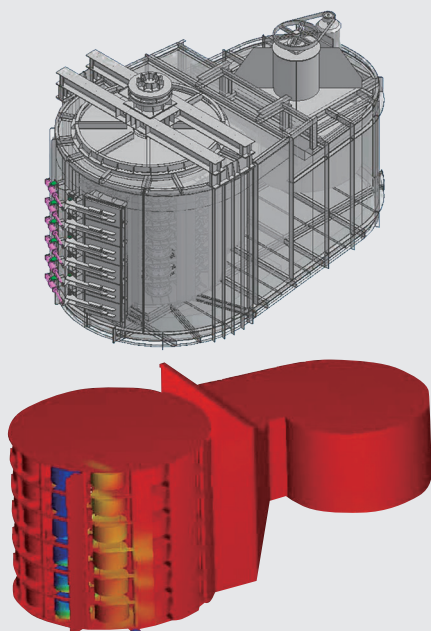
D 安心・安全

- 燃焼安全 (JIS B8415) 対応
- 低温域でのヒータ採用

E グローバル対応

- コンテナサイズ設計
- 現地規格への適用

代表的ラインナップ



- ・ 処理製品の砂付き有無
- ・ 設置エリアの平面・高さ方向制約
- ・ 熱処理条件…etc

流体解析を用いて最適炉型を提案します。是非ご相談下さい!!